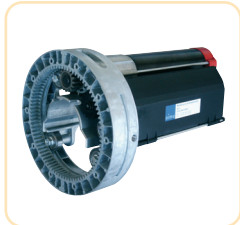


Connexion directe avec un inverseur à clé universel

Moteurs Axialis, T8, T8M, MC standard, MC pro



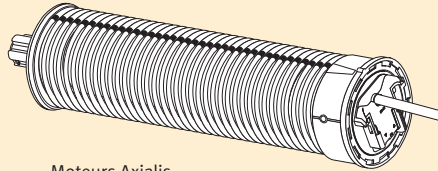
Moteurs Axialis



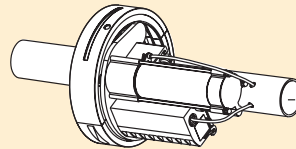
Moteurs centraux
MC standard - MC pro



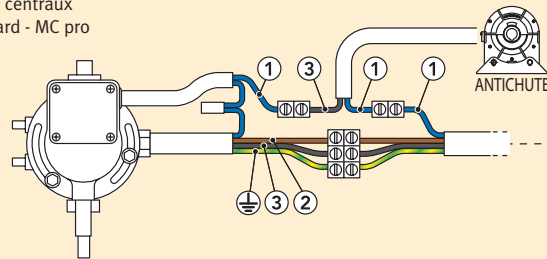
Moteurs tubulaires
T8 - T8M



Moteurs Axialis



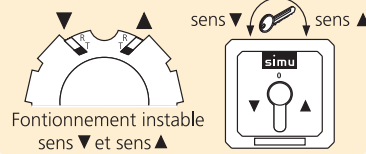
Moteurs centraux
MC standard - MC pro



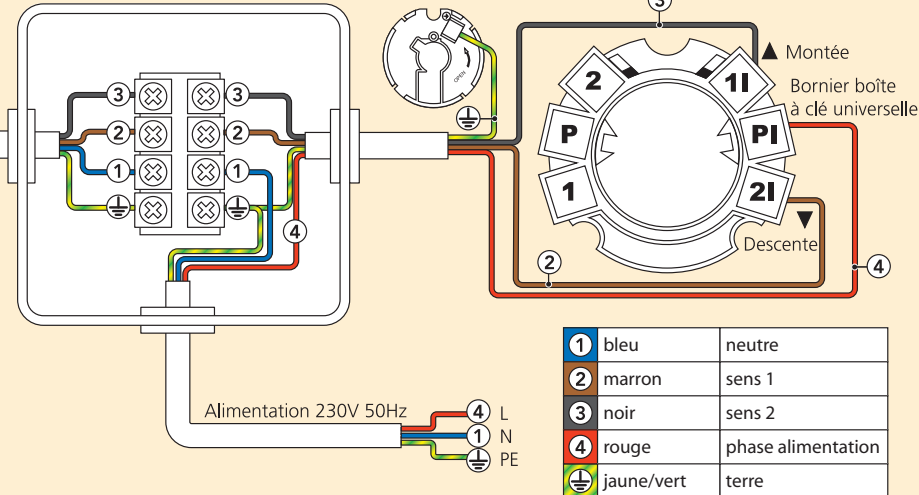
Moteurs tubulaires
T8 - T8M

Connexion directe avec un inverseur à clé universel

Configuration du mode de fonctionnement



Boîtier de dérivation
(non fourni)



Boîte à clé universelle