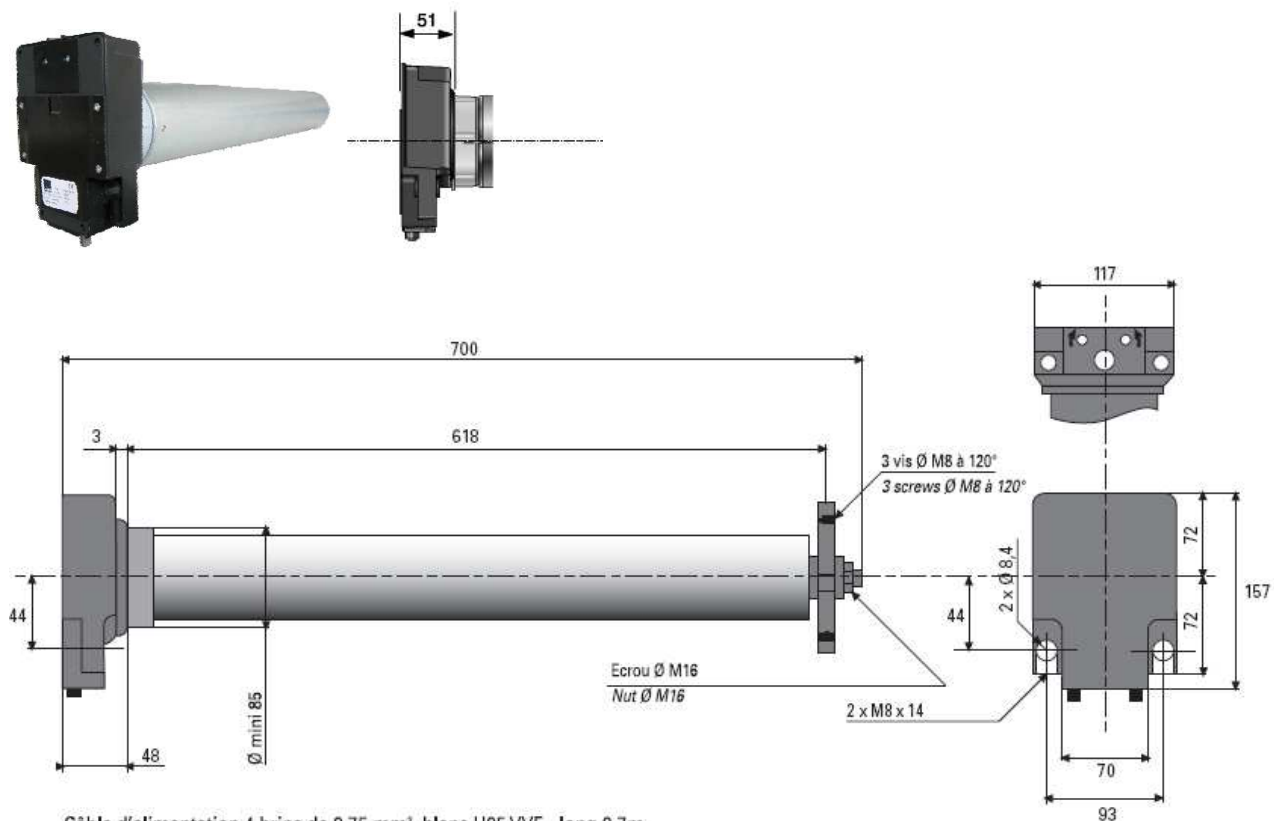


SIMU moteurs T8 H en 150 et 200 Nm

- Tête moteur étroite (51 mm), idéale pour les installations nécessitant un faible encombrement.



Câble d'alimentation 4 brins de 0,75 mm², blanc H05 VVF - long 0,7m
Power supply cable with 4 wires of 0.75 mm², white H05 VVF - 0.7m long

Désignation Description	Couple Torque (Nm)	Vitesse Speed (Tr/min - rpm)	Puissance Power (W)	Intensité Current (A)	Capacité fin de course End-limit capacity (Tours - Rounds)	Indice de protection Protection index	Délai de coupure thermique Thermal cut-out (minutes)	Poids Weight (kg)	Référence Reference x1
230 Volts - 50 Hz									
T815 H	150	8	480	2,1	17	IP 44	4	13	2006455
T820 H	200	8	680	3	17	IP 44	4	13	2006457

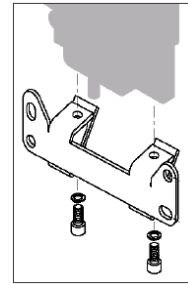
Abaques moteurs

Poids levable en fonction du type de tube, de la hauteur de tablier et du couple moteur
Liftable weight according to the type of tube, the shutter height and the motor torque


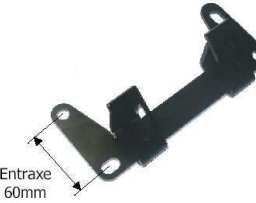
Tube Tube	Hauteur de tablier Shutter height	Couple moteur Motor torque	
		150 Nm	200 Nm
101 x 3,6 / 102 x 2	≤ 3,5 m	210 kg	285 kg
	> 3,5 m	102 kg	255 kg
108 x 3,6	≤ 3,5 m	200 kg	270 kg
	> 3,5 m	180 kg	240 kg
133 x 4 / 133 x 2,5	≤ 3,5 m	165 kg	215 kg
	> 3,5 m	150 kg	195 kg

Les abaques et limites d'utilisation de ce catalogue sont donnés à titre indicatif et varient en fonction des caractéristiques de chaque installation (notamment : type de tablier, frottements, conditions d'installation, variations de la tension d'alimentation, variations de couple dues à la cinématique de chaque grilles et rideaux et à la force de ses ressorts...). Ils ne sauraient en aucun cas engager la responsabilité du vendeur ou du fabricant. Une attention particulière doit également être portée aux préconisations d'utilisation des tubes (consulter les abaques d'utilisation des profi leurs).

Chaque fabricant de grilles et rideaux métalliques devra donc effectuer des essais pour déterminer ses propres abaques. Pour tout cas particulier, nous consulter.



- **Supports moteurs T8H** Montage mural simplifié grâce au support dédié.

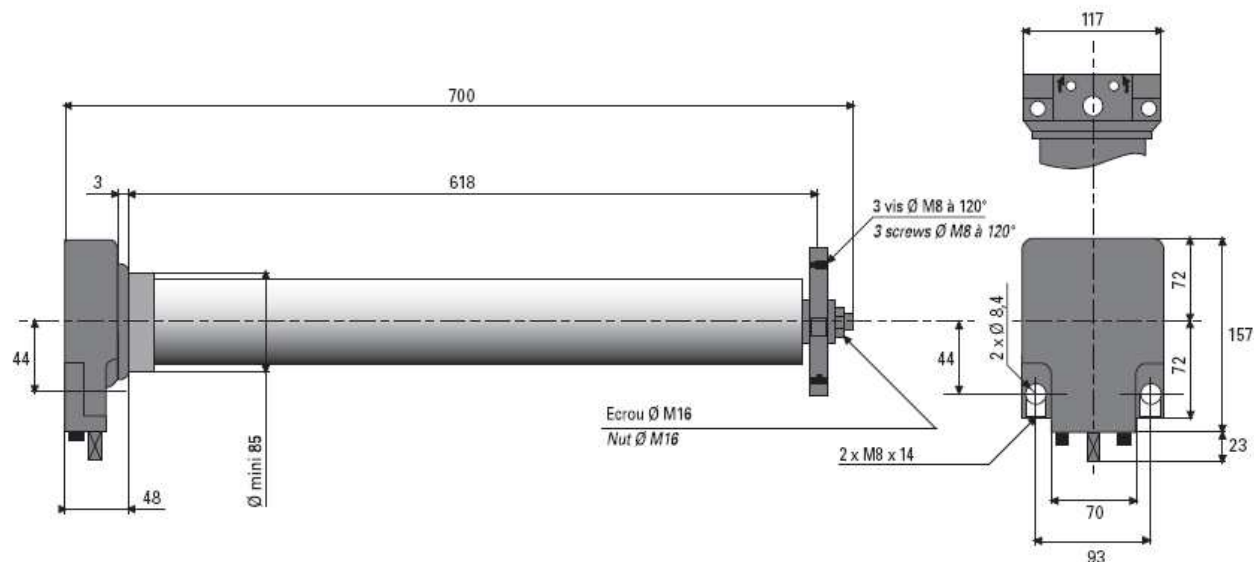
N° d'article	désignatio
9530605	support T8(H) HOH 30mm 
9530616	support T8(H) HOH 60mm 

Adaptations T8H

N° d'article	désignation
9530324	CouronneT8(H) tube 101,6X3,6
9148800	Roue T8(H) tube 101,6X3,6
9530346	CouronneT8(H) tube 102X2
9148801	Roue T8(H) tube 102X2
9530368	CouronneT8(H) tube 108X3,6
9148802	Roue T8(H) tube 108X3,6
9530381	CouronneT8(H) tube 133X2,58
9148803	Roue T8(H) tube 133X2,5
9530403	CouronneT8(H) tube 133X4
9148804	Roue T8(H) tube 133X4

SIMU moteurs T8 HM en 150 et 200 Nm Avec manoeuvre de secours

- Manoeuvre de dépannage rapide (rapport de réduction 1/100).
- Tête moteur étroite (51mm), idéale pour les installations nécessitant un faible encombrement.

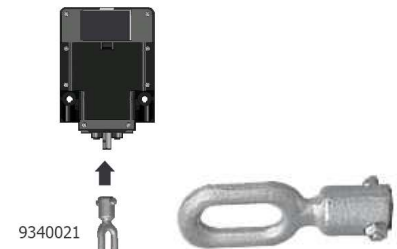



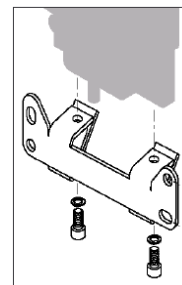
Câble d'alimentation 4 brins de 0,75 mm², blanc H05 VVF - long 0,7m
Power supply cable with 4 wires of 0.75 mm², white H05 VVF - 0.7m long

Rapport de réduction DMI = 1/100
DMI reduction ratio = 1/100

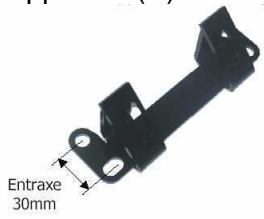
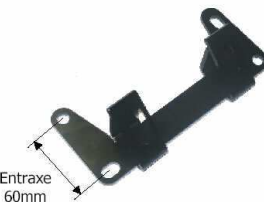
Désignation Description	Couple Torque (Nm)	Vitesse Speed (Tr/min - rpm)	Puissance Power (W)	Intensité Current (A)	Capacité fin de course End-limit capacity (Tours - Rounds)	Indice de protection Protection index	Délai de coupure thermique Thermal cut-out (minutes)	Poids Weight (kg)	Référence Reference x1
230 Volts - 50 Hz									
T815 H M	150	8	480	2,1	17	IP 44	4	14,5	2006456
T820 H M	200	8	680	3	17	IP 44	4	14,5	2006458

Accessoires dépannage de secours

N° d'article	désignation
9340021	oeuillet T8HM 
2006544 (2001893)	TRINGLE CRO.D14L1600 R9010  <p style="text-align: right;">1,6m</p>



- **Supports moteurs T8HM** Montage mural simplifié grâce au support dédié.

N° d'article	désignatio
9530605	support T8(H) HOH 30mm 
9530616	support T8(H) HOH 60mm 

Adaptations T8HM

N° d'article	désignation
9530324	CouronneT8(H) tube 101,6X3,6
9148800	Roue T8(H) tube 101,6X3,6
9530346	CouronneT8(H) tube 102X2
9148801	Roue T8(H) tube 102X2
9530368	CouronneT8(H) tube 108X3,6
9148802	Roue T8(H) tube 108X3,6
9530381	CouronneT8(H) tube 133X2,58
9148803	Roue T8(H) tube 133X2,5
9530403	CouronneT8(H) tube 133X4
9148804	Roue T8(H) tube 133X4