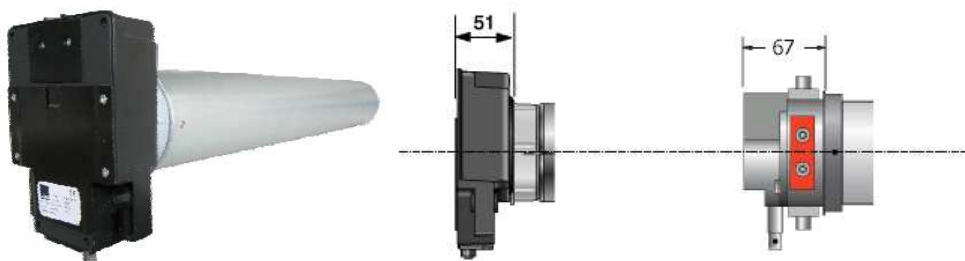


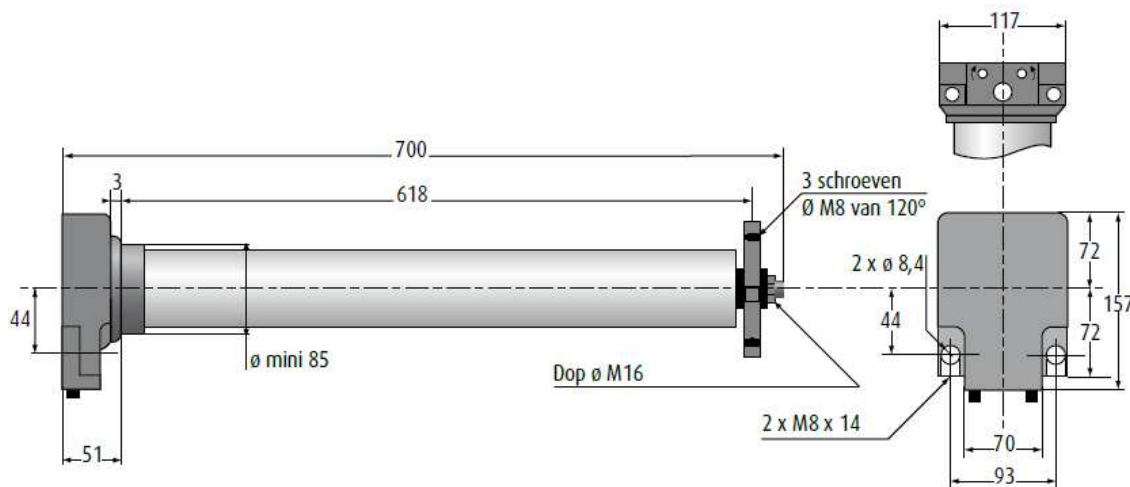
SIMU T8 H (M) buismotoren met smallere kop (in 150 en 200 Nm) met verwisselbare adapties



- Smallere motorkop bij gebruik van rolluik tussen twee muren
- Proportionele eindschakelaarinstelling
- Thermisch beveiligd
- Eindschakelaar bereik van 17 toeren
- Verbruik 480 W bij 150 Nm en 680W bij 200 Nm
- Stroomverbruik 2,1A bij 150 Nm en 3A bij 200 Nm
- Gewicht : 13 Kg bij 150 Nm en 14,5 Kg bij 200 Nm

Belangrijkste Technische gegevens

Snoerlengte	2,5 meter, wit
Voedingsspanning	230V - 50Hz
Maximale looptijd	10 cycli/dag
Beschermingsklasse	IP 44
Omgevingstemperatuur	-10°C tot 40°C en bij uitzondering -20°C tot 70°C
Thermische beveiliging	4 minuten
Reductie ratio van de noodhandbediening	1/100



Trekrachttabellen T8H en T8HM motoren

Buis	Hoogte rolluikblad	150 Nm	200 Nm
101 x 3,6/ 102 x 2	< 3,5m	210 kg	285 kg
	> 3,5m	102 kg	255 kg
108 x 3,6	< 3,5m	200 kg	270 kg
	> 3,5m	180 kg	240 kg
133 x 4/ 133 x 2,5	< 3,5m	165 kg	215 kg
	> 3,5m	150 kg	195 kg

T8 H - Voeding 230V - 50 Hz

Artikelnummer	Motortype	Koppel (Nm)	Toeren (Tr/min)	Vermogen (W)	Stroom (A)	Toeren	Gewicht (kg)	Capaciteit van de eindafstelling (omw)	
2006455	T8H 150	150	8	480	2,1	13	13	17	OP BESTELLING LEVERBAAR
2006457	T8H 200	200	8	680	3	13	13	17	OP BESTELLING LEVERBAAR

T8HM voor noodhandbediening

T8 HM - Voeding 230V - 50 Hz

Artikelnummer	Motortype	Koppel (Nm)	Toeren (Tr/min)	Vermogen (W)	Stroom (A)	Toeren	Gewicht (kg)	Capaciteit van de eindafstelling (omw)	
2006456	T8HM* 150	150	8	480	2,1	13	14,5	17	OP BESTELLING LEVERBAAR
2006458	T8HM* 200	200	8	680	3	13	14,5	17	

	Artikelnummer		Oog t.b.v. T8HM
Oog t.b.v. T8HM	9014877		

Motorsteunen T8H (M)

Snelle eenvoudige montage door de glijbeugel

	Artikelnummer			
Hoeksteun 30	9530605		Beugel T8 (H) HOH 30 mm	
Hoeksteun 60	9530616 OP BESTELLING LEVERBAAR		Beugel T8 (H) HOH 60 mm	

Adapties (aparte ring en adapter)



Artikelnummer	Adapties T8H (M)
9530324	RingT8(H) buis 101,6X3,6
9530346	RingT8(H) buis 102X2
9530368	RingT8(H) buis 108X3,6
9530381	RingT8(H) buis 133X2,58
9530403	RingT8(H) buis 133X4
9148800	Flens T8(H) buis 101,6X3,6
9148801	Flens T8(H) buis 102X2
9148802	Flens T8(H) buis 108X3,6
9148803	Flens T8(H) buis 133X2,5
9148804	Flens T8(H) buis 133X4