

M. VELGHE NV - SA
ROLLUIKEN • ROLHEKKEN • POORTEN
ROLLER SHUTTERS • GRILLES • DOORS

VOLET COUPE-FEU – EI 60' en matière synthétique

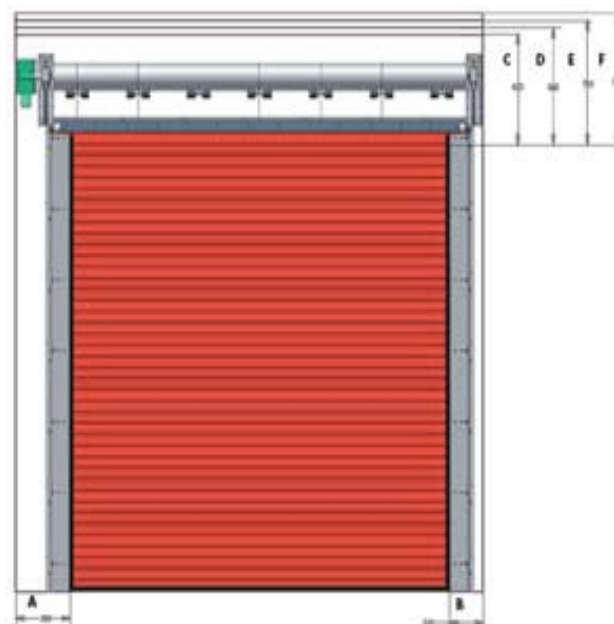
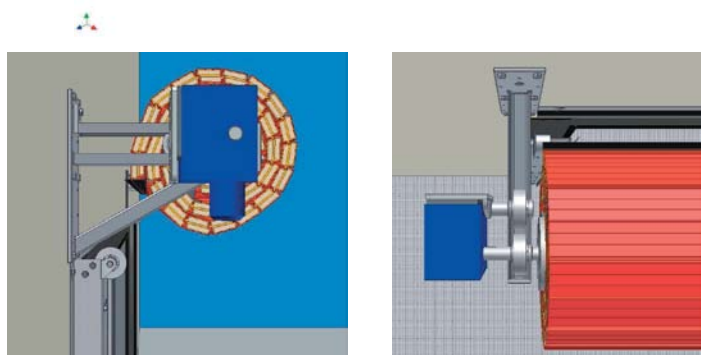


Doorniksesteenweg 184
B-8580 Avelgem - BELGIUM
www.mvabelgium.be

T +32/56/64.49.91
F +32/56/64.76.65
info@mvabelgium.be



Les profils de guidage viennent se placer sur l'encadrement et sont réalisés en 2 parties afin de limiter la transmission de température. Ils forment un profil en U nécessaire au guidage de la lame dans lequel vient se glisser un profil PVC qui sert de profil de finition et d'étanchéité à l'air et à l'eau. Le tambour d'entraînement (dia. 159mm) se déplace sur 2 supports paliers universels afin de permettre un enroulement parfait et sans contrainte du tablier. La porte coupe-feu fonctionne grâce à un puissant moteur (3 phases/380 volts) relié à un entraînement par vis sans fin parfaitement fiable. En cas d'incendie, un moteur 24V supplémentaire, alimenté par un dispositif de secours à basse tension, garantit la bonne fermeture de la porte.



Le blindage du Système breveté

- ▲ Matière synthétique : ne rouille pas
- ▲ Teintée dans la masse
- ▲ Proche d'un volet traditionnel
- ▲ Simple à installer
- ▲ Mécanisme et tablier très légers
- ▲ Étanchéité l'eau et l'air
- ▲ Encombrement réduit
- ▲ Motorisation MFZ de nouvelle génération
- ▲ Approuvé par l'industrie agroalimentaire et médicale

A = 360mm Coté moteur

B = 220mm Autre côté

C = de 620mm à 700mm Diamètre



Doorniksesteenweg 184
B-8580 Avelgem - BELGIUM
www.mvabelgium.be

T +32/56/64.49.91
F +32/56/64.76.65
info@mvabelgium.be