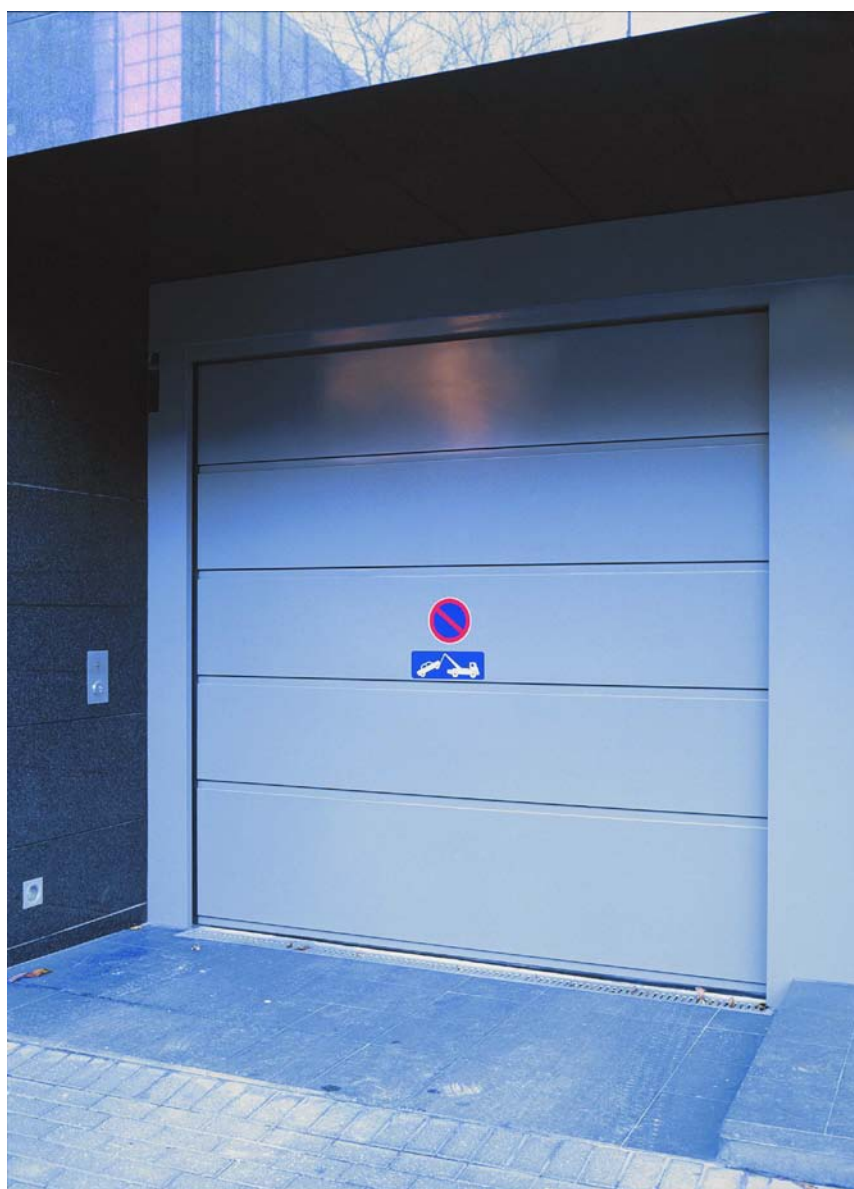


M. VELGHE ^{NV - SA}
ROLLUIKEN • ROLHEKKEN • POORTEN
ROLLER SHUTTERS • GRILLES • DOORS

SECTIONALE POORT – GARAGE POORT



Doorniksesteenweg 184
B-8580 Avelgem - BELGIUM
www.mvabelgium.be

T +32/56/64.49.91
F +32/56/64.76.65
info@mvabelgium.be

SECTIONALE POORT – PARTICULIER.

Type SOLID S500

Panelen :

Type Woodgrain – houtnerf aspect buiten (cassette/lijnen/uniform) - Stucco binnen – Gelakt in standard kleur RAL 9002 buiten – 9010 binnen of in RAL kleur naar keuze.

Type Polygrain - vlak aspect (uniform) Buiten – Stucco Binnen – Gelakt in standard kleur RAL 9002 buiten – RAL 9010 binnen of in RAL kleur naar keuze.

Type Stucco – binnen en buiten – Gelakt in standard kleur RAL 9002 buiten – RAL 9010 binnen of in RAL kleur naar keuze.

Samenstelling :

In gegalvaniseerd staal – geïsoleerde panelen – Isolatie van 40 mm.

Panelen van 500 mm hoogte. Binnen - en buitenplaat in 0,5 mm dikte.

met vingerklem beveiliging

met horizontale en verticale rails in gegalvaniseerd staal.

met afdichting tussen de verschillende secties.

Met of zonder glasopening – met of zonder loopdeur.

Met of zonder glasopening – met of zonder loopdeur.

Linteel: van minimum 12cm tot 25 cm.

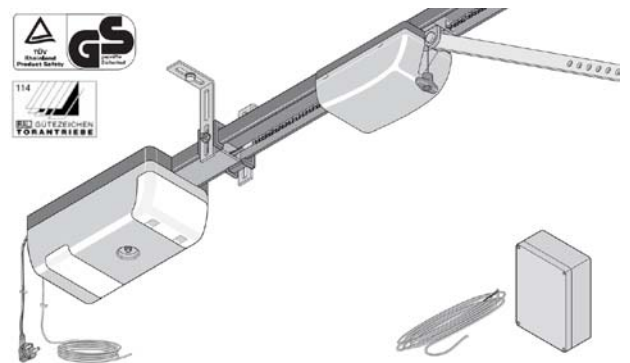
Handbediening :

De poort wordt met de hand door middel van een nylon trekkoord bediend, met grendelslot aan de binnenzijde. Met kalbel en veerbreekbeveiliging.

Elektrische bediening :

Met elektrische trekmotor.

met afstandsbediening: 1 zender + 1 ontvanger met kabel- en veerbreek- beveiliging poort stopt in geval van hindernis in opening



INDUSTRIEEL SECTIONALE POORT

Type SOLID S400

Panelen:

Type Polygrain - vlak aspect (uniform) Buiten –
Stucco Binnen – Gelakt in standard kleur RAL
9002 buiten – RAL 9010 binnen of in RAL kleur
naar keuze.

Type Stucco – binnen en buiten – Gelakt in
standard kleur RAL 9002 buiten – RAL 9010
binnen of in RAL kleur naar keuze.

Type Full-Vision panelen
in aluminium geanodiseerd natuurkleur
met SAN dubbel beglazing 2 x 2,5mm
met onderpaneel – enkelwandig niet geïsoleerd

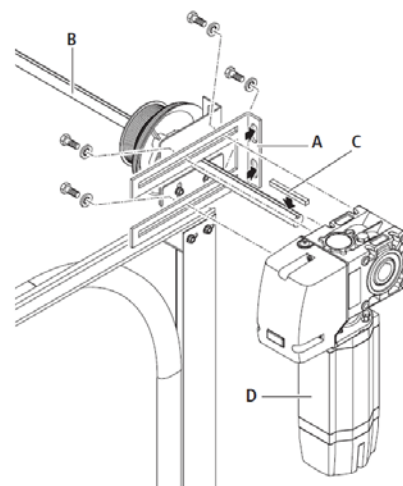
Samenstelling :

In gegalvaniseerd staal – geïsoleerde panelen –
Isolatie van 40 mm. Panelen met 80 mm isolatie
enkel in stucco panelen zonder loopdeur.
Poort volgens normen : EN12424 – EN12425 –
EN12426 – EN12428. Panelen van 610 mm
hoogte. Binnen - en buitenplaat in 0,5 mm dikte
met vingerklem beveiliging
met horizontale en verticale rails in gegalvaniseerd
staal
met afdichting tussen de verschillende secties. Met
of zonder glasopening – met of zonder loopdeur.

Linteel: Verlaagd linteel – 250 mm
Normaal linteel – 450 mm
Vertikaal linteel of verhoogd linteel
Schuinlinteel

Handbediening

De poort wordt met de hand door middel van
een nylon trekkoord bediend, met grendel aan
de binnenzijde. Met kabel en
veerbreekbeveiliging.



Elektrische bediening

Met driefasig motor (3 x 380 Volt) met veer
breukbeveiliging - volgens CE - normen
met kabel breukbeveiliging
met elektrische sturing op - stop - neer, met
Eurofiche
met onderloop beveiliging
met noodbediening vanaf de begane grond



Veren en Toebehoren



Poortbeslag

Rollagers, zijscharnieren, middenscharnieren, eindkappen voor de panelen, PVC profielen, dichtingsringen windsteunen en schroeven.



Profielen

Met inbegrip van rails, hoeklijnen, clips, bouten en bevestigingsringen.



Diversen

Met inbegrip van sloten, klinken en doorgangsprofielen.



Openingssystemen:

Ontvanger/zender
Codeklavier
Sleutelcontact
Badges

Toebehoren poorten:

Knipperlichten
Signalisatielichten
Inductielus



Doorniksesteenweg 184
B-8580 Avelgem - BELGIUM
www.mvabelgium.be

T +32/56/64.49.91
F +32/56/64.76.65
info@mvabelgium.be