

# M. VELGHE <sup>NV - SA</sup>

ROLLUIKEN • ROLHEKKEN • POORTEN  
ROLLER SHUTTERS • GRILLES • DOORS

## VOLET TRANSPARENT



Doorniksesteenweg 184  
B-8580 Avelgem - BELGIUM  
[www.mvabelgium.be](http://www.mvabelgium.be)

T +32/56/64.49.91  
F +32/56/64.76.65  
[info@mvabelgium.be](mailto:info@mvabelgium.be)

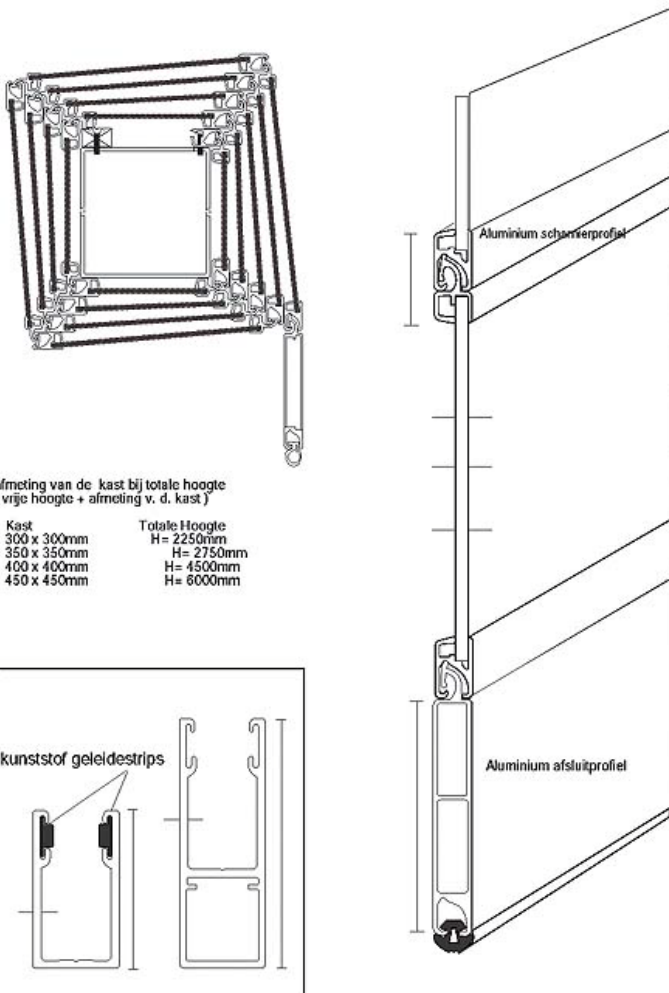
## Les volets transparents IBIZA

Ils sont fabriquées avec un double profil en aluminium et du polycarbonate. Le polycarbonate est un produit de BAYER, les segments sont translucide et transparent et avec une stabilité aux rayons UV.

Les sections offrent une résistance aux chocs exceptionnelle et supérieure aux autres matériaux transparents.

La qualité standard est pour une utilisation interne et la qualité anti-griffe est pour une utilisation externe.

Les guides utilisés ont une dimension de 80x38 mm dotés de profils en PVC supplémentaires



**Tablier : Classe de Sécurité :**  
BZ = Bouwkundig Zwaar

**Classe de résistance :**  
WK3 (NBN EN 1627-1630)

**Transmission de lumière :**  
87% à 90 % selon DIN 5036

**Résistance aux chocs extrême :**  
ISO 179

**Résistance aux températures :**  
-100 à +120 degré C°

**Profil en Aluminium**  
DIN 1725 (Millcertificate Alloy 2005 patented)

**Test aux éléments :**  
Résistance aux ouragans /  
hurricaneproof roll-up shutter. Miami  
DADE county Florida : NOA NO 05-  
1005.01 Florida Statewide : FL. 5624.

